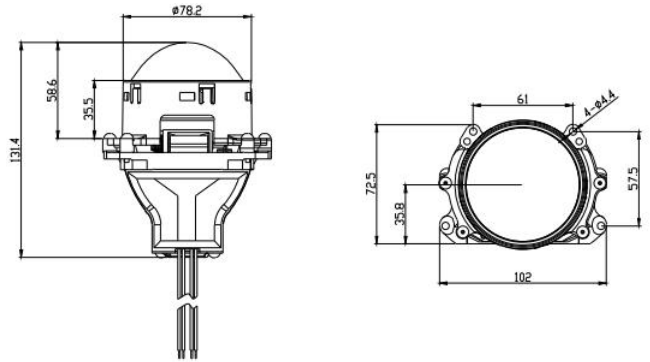




## 远近光一体 D4002



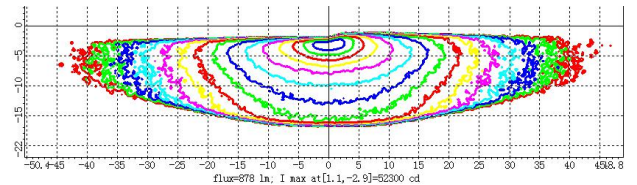
### 应用场景 APPLICATION SCENARIOS



### 能量分布图 ENERGY DISTRIBUTION



近光光型 Low Beam



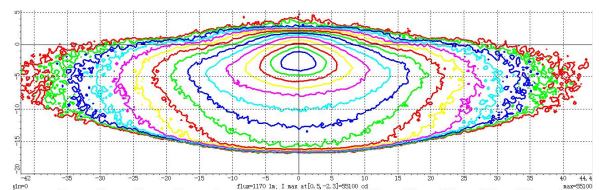
近光能量分布 Low Beam Energy

### 产品参数 PRODUCT SPECIFICATION

电压 Voltage	12/24V DC
功率 Power	40W (HB) 33W (LB)
流明 Lumen	2800 lm
色温 Color Temperature	6000 K
使用寿命 Life Span	30000 H+
LED型号 LED Model	6 CHIPS
储存温度范围 Storage Temperature Range	-40°C~+85°C
LED数量 LED Quantity	1 Pcs
透镜尺寸 Lens Size	3.0 inch
光照效率 Lighting efficiency	≥80%



远光光型 High Beam



远光能量分布 High Beam Energy